

939265.935.700.083

PANE p_920_930_ND



IP 50

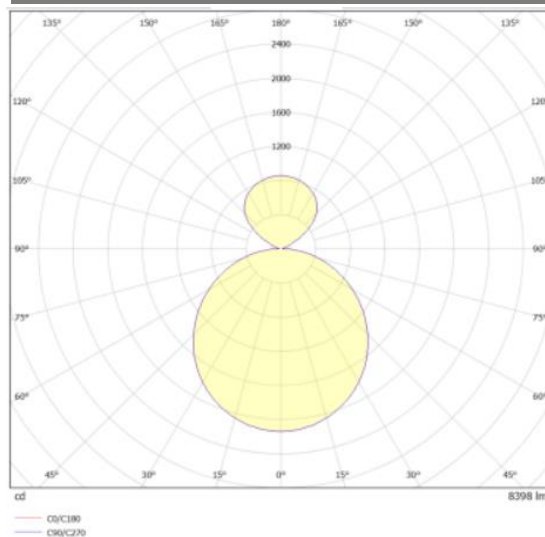


Flache runde Pendelleuchte in LED-Technik und Farbwiedergabeindex CRI90. Einfache Click&Play Installation und mit Schutz- und Insektenschutz. Direkter und indirekter Lichtanteil.

Technische Daten:

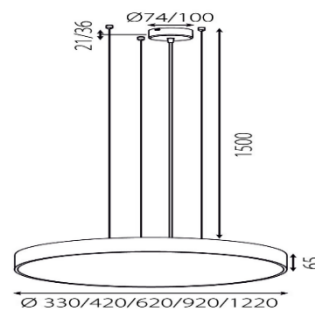
Lampenlichtstrom	9280 lm
Leuchtenlichtstrom	8398 lm
Systemeffizienz	125 lm/W
Systemleistung	67 W
Farbwiedergabeindex	80 Ra
Farbtemperatur	3000 K
Farbtoleranz	3
Lebensdauer	60.000h (L80/B10)
UGR	≤19
Spannung	220-240 V/AC 50/60Hz
Umgebungstemperatur	-20 ... +45 °C

LVK:



Dimensionen:

Durchmesser-Ø	920 mm
Höhe-H	65 mm
Gewicht	18,7 kg



Diese Leuchte enthält eine Lichtquelle der Energieeffizienzklasse E

Letzte Änderung: Mittwoch, 10. Januar 2024, technische Änderungen und Irrtümer vorbehalten

Ludwig Leuchten
GmbH & Co. KG

Carl-Zeiss-Straße 55
72555 Metzingen, Germany

☎ +49 (0)3571 4217 - 0

✉ info@ludwig-leuchten.de
🌐 www.ludwig-leuchten.de